

第67回 全日本中学校長会研究協議会宮城大会

運営要項



つよく生き抜く!

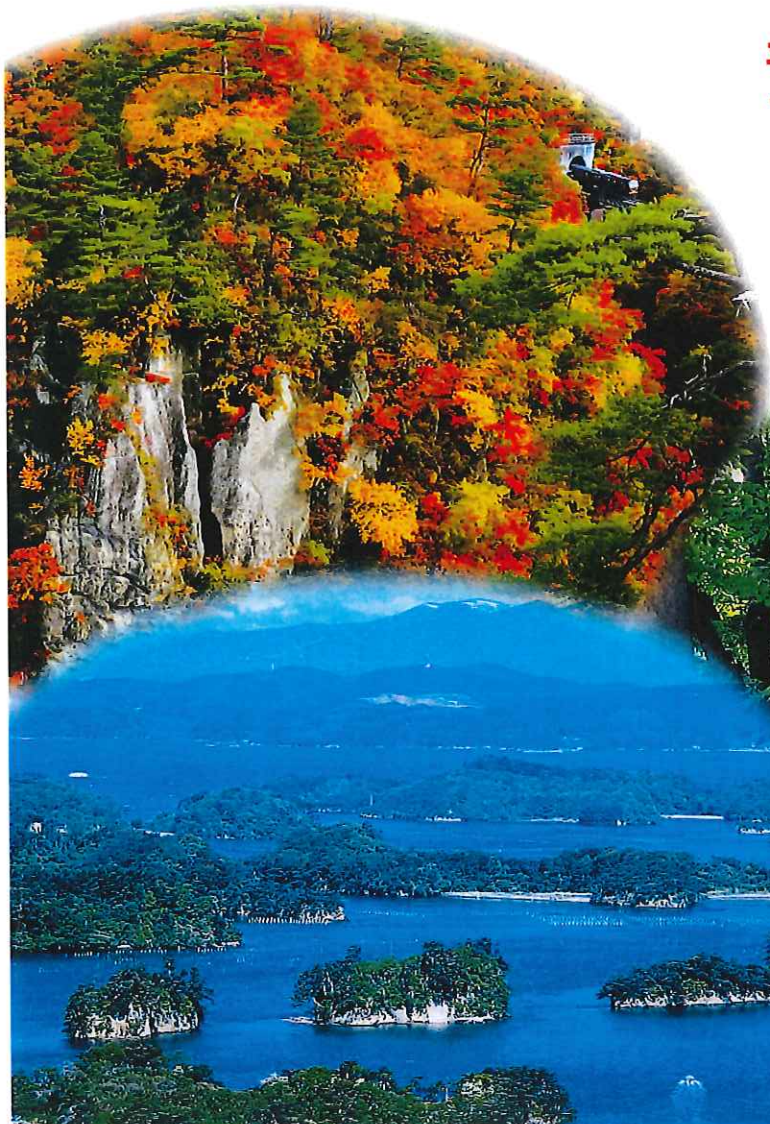
未来を創る希望の教育

伊達な国から

平成28年

10月19日(水)・20日(木)・21日(金)

仙台サンプラザホール 他



I 第67回全日本中学校長会研究協議会宮城大会開催要項

1 開催趣旨

全日本中学校長会は、平成27年度第66回福岡大会より「社会を生き抜く力を身に付け、未来を切り拓く日本人を育てる中学校教育」を研究協議会主題に設定し、研究協議を進めてきている。

今日、我が国は少子高齢化、知識基盤社会化、グローバル化などの社会の急激な変化の中にあつて日々の生活基盤までもが大きく変容し、物質的な豊かさの一方で人間関係の希薄化や雇用の不安定などにより、日常生活で心の豊かさを実感できずにいる現状にある。学校では、いじめや校内暴力、不登校などの解決・解消が引き続き重要な課題となっている。また、学力の向上はもとより、家庭や地域社会との連携を一層強化し、生徒の学習や生活基盤づくり、規範意識の育成、すべての活動の源である体力の向上など、健やかな心身の育成が学校教育に求められている。

本大会においては、これまでの研究成果を踏まえ、全国中学校長の英知と創意を結集して、主題に迫る具体的な方策を究明し、我が国の中学校教育の一層の充実発展を期するものである。

2 研究協議会主題

「社会を生き抜く力を身に付け、未来を切り拓く日本人を育てる中学校教育」

3 主 催 全日本中学校長会 東北地区中学校長会

4 主 管 宮城県中学校長会 仙台市中学校長会

5 後 援 文部科学省 宮城県 仙台市 宮城県教育委員会 仙台市教育委員会
宮城県市町村教育委員会協議会 宮城県小学校長会 仙台市小学校長会
宮城県PTA連合会 仙台市PTA協議会
日本教育公務員弘済会宮城支部 宮城教育振興会

6 協 力 公益財団法人 日本教育公務員弘済会

7 期 日 平成28年10月19日（水）・20日（木）・21日（金）

8 日 程

		9	10	11	12	13	14	15	16	17	18	19	20
第1日	19日(水)				受付	全日中 常任理事会		受付	全日中 理事会		受付	歓迎の集い レセプション	
					受付	全体協議会 運営委員会		受付	分科会 運営委員会				
第2日	20日(木)	受付	開会式	文科省説明	全体協議会	昼食 移動	8分科会 (各会場ごと)						
第3日	21日(金)	受付	アフタフクシオン	全体会	記念講演	閉会式							

9 会 場

会 議 名		会 場	月 日(曜日) 時 刻	所 在 地 電 話
(1)	全 日 中 常 任 理 事 会	仙台サンプラザホテル カトレア (5F)	10月19日 (水) 11:30~13:50	仙台市宮城野区榴岡5-11-1 022 (257) 3333
(2)	全 日 中 理 事 会	仙台サンプラザホテル 宮城野 (3F)	14:00~17:00	
(3)	全体協議会 運営委員会	仙台サンプラザホテル パール (1F)	13:00~14:30	
(4)	分 科 会 運営委員会	仙台サンプラザホテル 青葉 (2F)	15:00~17:00	
	歓迎の集い レセプション	仙台サンプラザホテル クリスタルルーム (3F)	18:00~20:00	
受 付		仙台サンプラザホール ホワイエ (1F)	10月20日 (木) 8:30~ 9:25	仙台市宮城野区榴岡5-11-1 022 (257) 3333
(5)	開 会 式	仙台サンプラザホール (1F)	9:30~10:20	
(6)	文部科学省説明 全体協議会	仙台サンプラザホール (1F)	10:30~12:10	
昼 食 ・ 移 動			12:15~13:40	
(7) 分 科 会	第1分科会 (350人)	仙台サンプラザホテル クリスタルルーム (3F)	13:45~16:45	仙台市宮城野区榴岡5-11-1 022 (257) 3333
	第2分科会 (250人)	仙台サンプラザホテル 宮城野 (3F)		
	第3分科会 (342人)	メルパルク仙台 ソシア (5F)		仙台市宮城野区榴岡5-6-51 022 (792) 8111
	第4分科会 (240人)	メルパルク仙台 ソーレ (2F)		
	第5分科会 (220人)	メルパルク仙台 ルーナ (2F)		
	第6分科会 (240人)	メルパルク仙台 テラ (2F)		
	第7分科会 (286人)	仙台ガーデンパレス 鳳凰 (2F)		仙台市宮城野区榴岡4-1-5 022 (299) 6211
	第8分科会 (272人)	ホテルレオパレス仙台 イベントホール (B1F)		仙台市宮城野区榴岡4-6-28 022 (706) 0001
受 付		仙台サンプラザホール ホワイエ (1F)	10月21日 (金) 8:30~ 9:15	仙台市宮城野区榴岡5-11-1 022 (257) 3333
アトラクション		仙台サンプラザホール (1F)	9:20~ 9:50	
(8)	全 体 会	仙台サンプラザホール (1F)	10:00~10:20	
(9)	記念講演閉会式	仙台サンプラザホール (1F)	10:30~12:30	

10 参 加 者 2,200人

11 参 加 費 6,500円

12 レセプション

- (1) 日 時 10月19日(水) 18:00~20:00
(2) 会 場 仙台サンプラザホテル クリスタルルーム (3F)

13 開 会 式

- (1) 日 時 10月20日(木) 9:30~10:20
(2) 会 場 仙台サンプラザホール
(3) 式 次 第
- 開式のことば
 - 国歌斉唱
 - あいさつ 大会会長
大会実行委員長
 - 祝 辞 文部科学大臣
宮城県知事
仙台市長
 - 来賓紹介(祝電披露)
 - 閉式のことば

14 来 賓

文部科学大臣	文部科学省大臣官房審議官(初中局担当)
宮城県知事	仙台市長
宮城県議会議長	仙台市議会議長
宮城県教育委員会教育長	仙台市教育委員会教育長
宮城県市町村教育委員会協議会長	宮城県市町村教育委員会協議会教育長部会長
全日本中学校長会元・前会長	全日中研究協議会前大会実行委員長
東北地区中学校長会前会長	宮城県中学校長会元・前会長
仙台市中学校長会元・前会長	宮城県小学校長会長
仙台市小学校長会長	宮城県PTA連合会長
仙台市PTA協議会長	日本教育公務員弘済会宮城支部長
宮城教育振興会理事長	

15 文部科学省説明

- (1) 日 時 10月20日(木) 10:30~11:10
(2) 会 場 仙台サンプラザホール

16 全体協議会

- (1) 日 時 10月20日(木) 11:15~12:10
(2) 会 場 仙台サンプラザホール
(3) 研究協議題

ア 第1研究協議題 「全日中教育ビジョンの改訂について」
全日本中学校長会総務部長

直田 益明(東京都 世田谷区立芦花中学校長)

イ 第2研究協議題 「地域の学校としての特色ある取組 ~防災教育・ボランティア活動を中心に~」
木村 栄一(和歌山県 印南町立印南中学校長)

17 昼食・移動

10月20日(木) 12:15~13:40

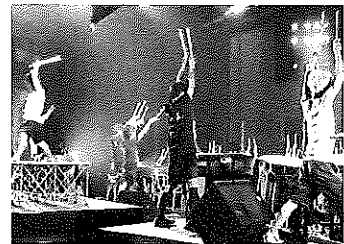
18分科会 10月20日(木) 13:45~16:45

●研究協議会主題 「社会を生き抜く力を身に付け、未来を切り拓く日本人を育てる中学校教育」

分科会	研究 題	担当地区
第1分科会	「生きる力」を育成する教育課程の編成・実施・評価	四国地区
第2分科会	生涯にわたり学習する基盤を培う「確かな学力」の定着と向上	東海北陸地区
第3分科会	心に響き、心を耕す道徳教育の充実	東北地区
第4分科会	健やかな身体の育成と体力の向上を図る教育の充実	関東甲信越地区
第5分科会	未来を切り拓くためのキャリア教育の視点に立った進路指導の充実	中国地区
第6分科会	自己肯定感や達成感のある豊かな学校生活を築く指導の充実	北海道地区
第7分科会	質の高い教育を実現するための人材育成の推進	近畿地区
第8分科会	時代の要請に応える学校経営の充実	九州地区

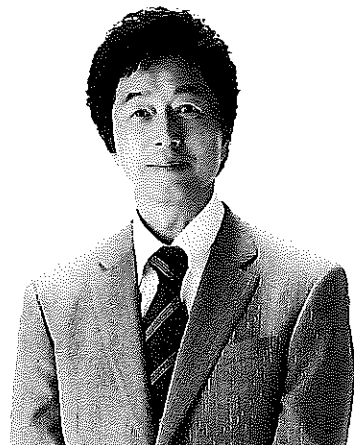
19 アトラクション

- (1) 日 時 10月21日(金) 9:20~9:50
 (2) 会 場 仙台サンプラザホール
 (3) 内 容 「復興」から「新生」へのミニコンサート
 ●合 唱「復興ソング」他(仙台市中学校合唱団 合同演奏)
 ●雄勝太鼓「復興輪太鼓」(石巻市立雄勝中学校 全校生徒)



20 全 体 会

- (1) 日 時 10月21日(金) 10:00~10:20
 (2) 会 場 仙台サンプラザホール
 (3) 内 容
 ●議長団あいさつ
 ●大会宣言、決議



21 記 念 講 演

- (1) 日 時 10月21日(金) 10:30~12:00
 (2) 会 場 仙台サンプラザホール
 (3) 演 題 「私がふるさとに思うこと」
 (4) 講 師 中村 雅俊 氏(俳優・歌手)

22 閉 会 式

- (1) 日 時 10月21日(金) 12:05~12:30
 (2) 会 場 仙台サンプラザホール
 (3) 式 次 第
 ●開式のことば
 ●あいさつ 大会会長
 大会実行委員長
 次期開催地代表(東京都)
 ●閉式のことば

23 都道府県別参加者割当表

都道府県名	参加者数	分科会参加者数								都道府県名	参加者数	分科会参加者数							
		1	2	3	4	5	6	7	8			1	2	3	4	5	6	7	8
北海道	98	15	11	15	11	10	11	13	12	京 都	30	4	3	4	3	3	3	6	4
青 森	165	25	19	24	19	17	20	22	19	大 阪	75	12	8	12	8	7	8	10	10
岩 手	164	24	18	25	18	17	19	22	21	兵 庫	65	11	8	9	7	7	7	9	7
秋 田	60	10	6	10	6	6	6	8	8	奈 良	17	2	2	3	2	2	2	2	2
山 形	99	15	12	13	11	11	11	14	12	和歌山	21	3	2	3	2	2	2	4	3
福 島	111	17	13	17	13	12	12	14	13	鳥 取	17	2	2	2	2	2	2	3	2
茨 城	36	6	4	6	4	3	3	5	5	島 根	21	2	2	2	2	7	2	2	2
栃 木	26	4	2	4	3	3	3	4	3	岡 山	26	4	3	4	3	2	3	3	4
群 馬	27	4	3	4	3	2	3	4	4	広 島	38	6	4	6	4	3	5	5	5
埼 玉	67	12	8	12	7	6	6	8	8	山 口	25	5	2	4	3	2	3	3	3
千 葉	61	11	7	10	6	5	6	8	8	香 川	16	3	2	2	1	2	2	2	2
東 京	110	17	13	18	12	10	12	14	14	高 知	16	2	2	2	2	2	2	2	2
神奈川	68	14	9	12	6	5	7	8	7	徳 島	14	2	1	2	1	2	2	2	2
山 梨	14	2	2	2	2	1	1	2	2	愛 媛	22	4	2	4	2	2	2	3	3
長 野	31	5	3	5	3	3	3	5	4	福 岡	60	9	6	9	6	7	7	8	8
新 潟	37	6	4	6	4	3	4	5	5	佐 賀	14	2	1	2	2	1	2	2	2
富 山	13	2	2	2	1	1	1	2	2	長 崎	26	4	3	4	3	3	3	3	3
石 川	14	2	2	2	2	1	1	2	2	熊 本	27	5	3	4	3	3	3	3	3
福 井	12	2	1	2	1	1	1	2	2	大 分	20	3	3	3	2	3	2	2	2
岐 阜	30	5	3	5	3	3	3	4	4	宮 崎	22	3	3	3	3	2	2	3	3
静 岡	42	7	5	7	4	4	4	6	5	鹿 児 島	32	6	4	6	3	4	3	3	3
愛 知	70	12	8	11	7	7	8	8	9	沖 縄	20	4	2	2	2	2	2	3	3
三 重	25	4	3	4	3	2	3	3	3	宮 城	169	27	20	30	21	15	20	17	19
滋 賀	15	2	2	2	2	1	2	2	2	全 日 中	12	2	2	2	2	1	1	1	1
小 計	1395	223	160	218	151	134	150	185	174	小 計	805	127	90	124	89	86	90	101	98
										合 計	2200	350	250	342	240	220	240	286	272

○参加者数は、東北地区各県は会員数の100%（秋田県、福島県は50%）
その他の各都道府県については、会員数の約16%とする。

○分科会場

- | | | | |
|---|------------|----------|--------|
| 1 | 仙台サンプラザホテル | クリスタルルーム | (350人) |
| 2 | 仙台サンプラザホテル | 宮城野 | (250人) |
| 3 | メルパルク仙台 | ソシア | (342人) |
| 4 | メルパルク仙台 | ソーレ | (240人) |
| 5 | メルパルク仙台 | ルーナ | (220人) |
| 6 | メルパルク仙台 | テラ | (240人) |
| 7 | 仙台ガーデンパレス | 鳳凰 | (286人) |
| 8 | ホテルレオパレス仙台 | イベントホール | (272人) |

Ⅱ 研究協議会主題及び分科会研究題

《研究協議会主題》

「社会を生き抜く力を身に付け、未来を切り拓く日本人を育てる中学校教育」

グローバル化の進展などにより世界全体が急速に変化する中であって、産業空洞化や生産年齢人口の減少など深刻な諸課題を抱える我が国は、極めて危機的な状況にあり、東日本大震災の発生は、この状況を一層顕在化・加速化させた。社会を構成する全ての者が、当事者として危機感を共有し、自ら課題探求に取り組むなど、それぞれの現場で行動することが求められる。経済成長のみを追求するのではない、成熟社会に適合した新たな社会モデルを構築していくことが求められている。そのためには、多様性を基調とする「自立、協働、創造」の3つがキーワードとなる。そして、教育こそが、人々の多様な個性・能力を開花させ人生を豊かにするとともに、社会全体の今後一層の発展を実現する基盤である。特に、今後も進展が予想される少子化・高齢化を踏まえ、一人一人が生涯にわたって能動的に学び続け、必要とする様々な力を養い、その成果を社会に生かしていくことが可能な生涯学習社会を目指していく必要がある。

中学校教育の現状を見ると、いじめや暴力行為、不登校などの解決・解消が引き続き重要な課題になっている。また、学力の向上はもとより、家庭や地域社会との連携を一層強化し、学習や生活の基盤づくり、規範意識の醸成、人間の活動の源である体力の向上など、健やかな心身の育成が学校教育に求められている。

現行の学習指導要領が平成24年度から実施となり、中央教育審議会による第2期教育振興基本計画が、平成25年4月に答申、同6月に閣議決定された。この第2期教育振興基本計画においては、新たな社会モデルとして、「知識を基盤とした自立、協働、創造モデルとしての生涯学習社会の実現」を示している。また、多様で変化の激しい社会の中での個人の自立と協働を図るための主体的・能動的な力である社会を生き抜く力を誰もが身に付けられるようにすることを掲げている。学習指導要領の目指す「生きる力」は、生涯にわたる学習の基礎となり、あらゆる人々に共通して求められるものとして、その理念は継承され、基礎的・基本的な知識・技能の習得や活用のために必要な思考力・判断力・表現力等の育成、豊かな心や健やかな身体の育成等、各学校における具体的な実践とその成果が期待されている。

さらに、これまで学校では、生徒の「生きる力」の育成を目指し、地域に開かれた特色ある学校づくりを進めてきたが、これからは実社会との関わりを更に重視し、個人の自立と様々な人々との協働に向けた力や困難に直面しても諦めることなく臨機応変に行動する力など、「社会を生き抜く力」を育成することが必要となる。一方、教育基本法や学習指導要領において、我が国の将来を担う生徒は、生涯にわたって諸課題を探究し解決していく力などを身に付け、未来を切り拓いていくことが求められている。そのためには、生徒の自己肯定感を高めながら、我が国の伝統と文化を基盤として、国際社会に生きる誇りある日本人を育てることが重要である。

平成23年3月11日に発生した東日本大震災は、生徒や家庭、そして学校に甚大な被害をもたらした。さらに、東京電力福島第一原子力発電所の事故に伴い、健康問題と向き合いながら、一日も早い復旧・復興に向け、学校は教育活動の正常化に努めてきた。学校はこのような体験を語り伝えるとともに、新たな視点での防災教育、職員研修、学校施設及び設備の安全点検、防災体制等について、より一層の充実を図る必要がある。

また、依然として、いじめに起因する生徒の深刻な事案も発生しており、校長は、いじめはどの学校でも、どの生徒にも起こり得るとの認識を一層深め、未然防止や早期発見、早期対応等を図り、生徒の望ましい人間関係を築く学校経営を推進しなければならない。

これらのことを受け、我々校長は、学校経営の責任者としての使命感や確固たる教育理念とビジョンをもち、課題解決に向けたリーダーシップを強く発揮していく必要がある。地域住民から支持され信頼される学校の創造は、校長の双肩にかかっている。

全日本中学校長会は、全日中教育ビジョンの趣旨を踏まえ、新たな教育課題に対しても果敢に挑戦し、校長相互の資質向上と目的を明確にした研究を推進することにより、学校経営の更なる充実と学校からの教育改革を進めていかなければならない。そこで、平成28年度「第67回全日本中学校長会研究協議会宮城大会」において、「社会を生き抜く力を身に付け、未来を切り拓く日本人を育てる中学校教育」を研究協議会主題として研究を深め、我が国の中学校教育の向上に資するとともに、広く国民の信託に応えたい。

《分科会研究題と研究の視点》

下記の1から8にある①から③の「研究の視点」の扱いについては、指定を受けた各地区が重点とする研究の視点を選択し研究を行うこととする。また、学校経営の視点を踏まえたものとする。

1 「生きる力」を育成する教育課程の編成・実施・評価（担当 四国地区）

（解説）今後も一層の進展が予想される少子化・高齢化を踏まえ、一人一人が生涯にわたって能動的に学び続け、必要とする様々な力を養い、その成果を社会に生かしていくことが可能な生涯学習社会を目指す中で、我が国は「生きる力」を育むことが一層求められている。校長は、学習指導要領に示された「確かな学力」「豊かな心」「健やかな身体」など、知・徳・体の調和のとれた生徒の育成を期した自校の学校経営方針・計画を明確にして、教育課程の編成・実施に創意工夫を図り、評価を踏まえて推進していくことが重要である。また、近年、自治体によっては、二学期制、小中一貫教育、中高一貫教育、コミュニティ・スクール、学校支援地域本部などの特色ある教育システムが実施されている。こうしたシステムを有効活用した教育課程の編成・実施・評価も大切である。

- ①知・徳・体の調和のとれた特色ある教育課程の編成・実施・評価
- ②学校や地域の特色を生かした教育課程の編成・実施・評価
- ③特色ある教育システムを有効活用した教育課程の編成・実施・評価

2 生涯にわたり学習する基盤を培う「確かな学力」の定着と向上（担当 東海北陸地区）

（解説）「確かな学力」については、「基礎的な知識及び技能を習得させること」「知識及び技能を活用して課題を解決するために必要な思考力・判断力・表現力その他の能力を育むこと」「主体的に学習に取り組む態度を養うこと」の3つの要素を育み、生涯にわたり学習する基盤を培うことが求められている。そのためには、日常的な評価・評定や各種の学力・学習状況調査の結果等を踏まえた指導法の工夫・改善を行って学習内容の定着と学力向上を図るとともに、主体的に学習に取り組む態度を養うための学習評価の工夫・改善を進め、指導と評価の一体化を図る必要がある。

- ①基礎的・基本的な知識・技能の確実な習得
- ②知識・技能を活用し、自ら考え、判断し、表現する力の育成
- ③主体的に学習に取り組む態度を養う学習指導と評価の工夫・改善

3 心に響き、心を耕す道徳教育の充実（担当 東北地区）

（解説）道徳教育については、行き過ぎた個人主義の風潮や社会全体のつながりの薄れ、異なる文化や価値観等をもった人々との交流、各種体験の減少を背景として、規範意識や社会性などの醸成に課題がある。一方で、東日本大震災の救助・救援活動では、地域住民やボランティアなどの献身的かつ積極的な行動が、我が国に「人の絆」が今も強く存在していることを国際社会に印象付けた。これからの社会においては、生徒一人一人に、豊かな情操と道徳心を培うことが求められており、主体的に生きていくための価値観や道徳性などを身に付けさせ、豊かな人間性や社会性を育むことが大切である。

そのためには、道徳教育の要である道徳の時間において、各教科、総合的な学習の時間及び特別活動における道徳教育との関連を図りながら、計画的、発展的な指導や体験活動等を生かし、補充、深化、統合するなどして、心に響く道徳の授業の充実を図ることが必要である。

また、道徳教育推進教師を中心とした指導体制を充実するとともに、保護者や地域住民の積極的な参加・協力を基にした地域教材の開発や活用を通して開かれた道徳の授業を実施するなど、家庭や地域社会との共通理解を深め、相互の連携強化を図ることも重要である。

- ①人間としての在り方や生き方を求める道徳の時間の充実
- ②規範意識や社会性、生命の尊重など豊かな人間性を育み、道徳性を高める道徳教育の推進
- ③道徳教育推進教師を中心とした指導体制の充実

4 健やかな身体の育成と体力の向上を図る教育の充実（担当 関東甲信越地区）

（解説）これからの社会を生きる生徒に、健やかな身体の育成を図ることは極めて重要である。体力は、人間の活動の源であり、健康の維持のほか意欲や気力といった精神面の充実に大きく関わっており、「生きる力」を支える重要な要素である。子供の体力は、昭和60年頃と比較すると低い状況にあり、運動する子供としない子供の二極化傾向などの課題が挙げられ、体力向上を図ることは大切である。

また、家庭との連携を深め、食育やアレルギー対応など、健康教育の推進を図るとともに、交通ルールの遵守や薬物乱用防止、食品衛生・管理の視点に立った安全教育や現代的健康課題に取り組むことも必要である。

- ①体力の向上や健康の保持増進を図る体育・スポーツ活動の充実
- ②学校保健・食育等、現代的な健康課題への対応
- ③安全に関する指導の充実

5 未来を切り拓くためのキャリア教育の視点に立った進路指導の充実（担当 中国地区）

（解説）義務教育修了段階にある中学校では、将来の生き方を考え、主体的に進路を選択する能力の育成を目指して、進路指導の充実を図ることが大切である。そのためには、中学校3年間を見通した指導計画を作成するとともに、学級活動におけるガイダンスの機能を十分に生かしていくことが重要である。

また、一人一人が、多様な個性・能力を伸ばし、充実した人生を主体的に切り拓いていくことのできる生涯学習社会の中で、自立して生き抜くために必要な基礎的・汎用的能力を育てるキャリア教育の充実を図る教育課程の編成・実施が必要である。

- ①教育活動全体を通じた計画的、組織的なキャリア教育の視点に立った進路指導の充実
- ②ガイダンスの機能を生かした進路指導の充実
- ③社会的・職業的自立のために必要な能力（基礎的・汎用的能力）を育成するキャリア教育の充実

6 自己肯定感や達成感のある豊かな学校生活を築く指導の充実（担当 北海道地区）

（解説）学校教育は、集団での生活や活動を基本とするものであり、生徒相互の人間関係の在り方は、生徒の健全な成長と深く関わっている。好ましい人間関係を基礎にどの生徒も自己肯定感や達成感を感じられる学校の教育環境を整備することは充実した学校生活を送る上での基盤である。

そのために、自主的、実践的な学習の場である特別活動や、互いに協力し合って友情を深め、学習意欲の向上や責任感、連帯感を涵養する場である部活動は、重要な役割をもつ。

また、不登校、いじめ問題、などが依然としてある中で、いじめ防止対策推進法が施行され、組織的な対応と関係機関との連携の強化等が示された。各学校では組織的、継続的な支援・取組を更に充実させることが大切であるとともに、家庭・地域社会との連携、スクールカウンセラーやスクールソーシャルワーカーなどの専門家や関係機関との連携を一層充実させる必要がある。

- ①望ましい人間関係を築き、高め合う集団活動や部活動等の在り方
- ②不登校やいじめ問題等への対応の在り方
- ③家庭・地域社会・専門家・関係機関と連携した生徒指導の充実

7 質の高い教育を実現するための人材育成の推進（担当 近畿地区）

（解説）変化の激しい社会を生き抜く力を身に付けることを目指す中学校教育にあって、生徒一人一人にきめ細やかで質の高い教育を実現するには、校内の指導体制を整えるとともに、教員一人一人が高い倫理観に立ち、使命感溢れる指導力を発揮することが不可欠である。

そのためには、教員の意識改革を進めるとともに、種々の研修・講習を通して実践的な指導力の向上を図ることが重要である。さらに、生徒の指導だけでなく、学校経営等の視点に立った教育観をもち、学校経営に携われる人材の育成も急務である。

- ①信頼に応えられる教員の育成と研修の在り方
- ②教科・領域の専門性と指導力を高める人材育成と研修の在り方
- ③学校経営に携われる教員の育成

8 時代の要請に応える学校経営の充実（担当 九州地区）

（解説）教育の現状を分析し、学校が取り組むべき課題を明らかにするとともに、今、校長として何をいかにすべきかという、明確なビジョンをもち積極的に教育改革に取り組むことが求められている。とりわけ、東日本大震災を教訓とした防災教育の見直しは喫緊の課題である。

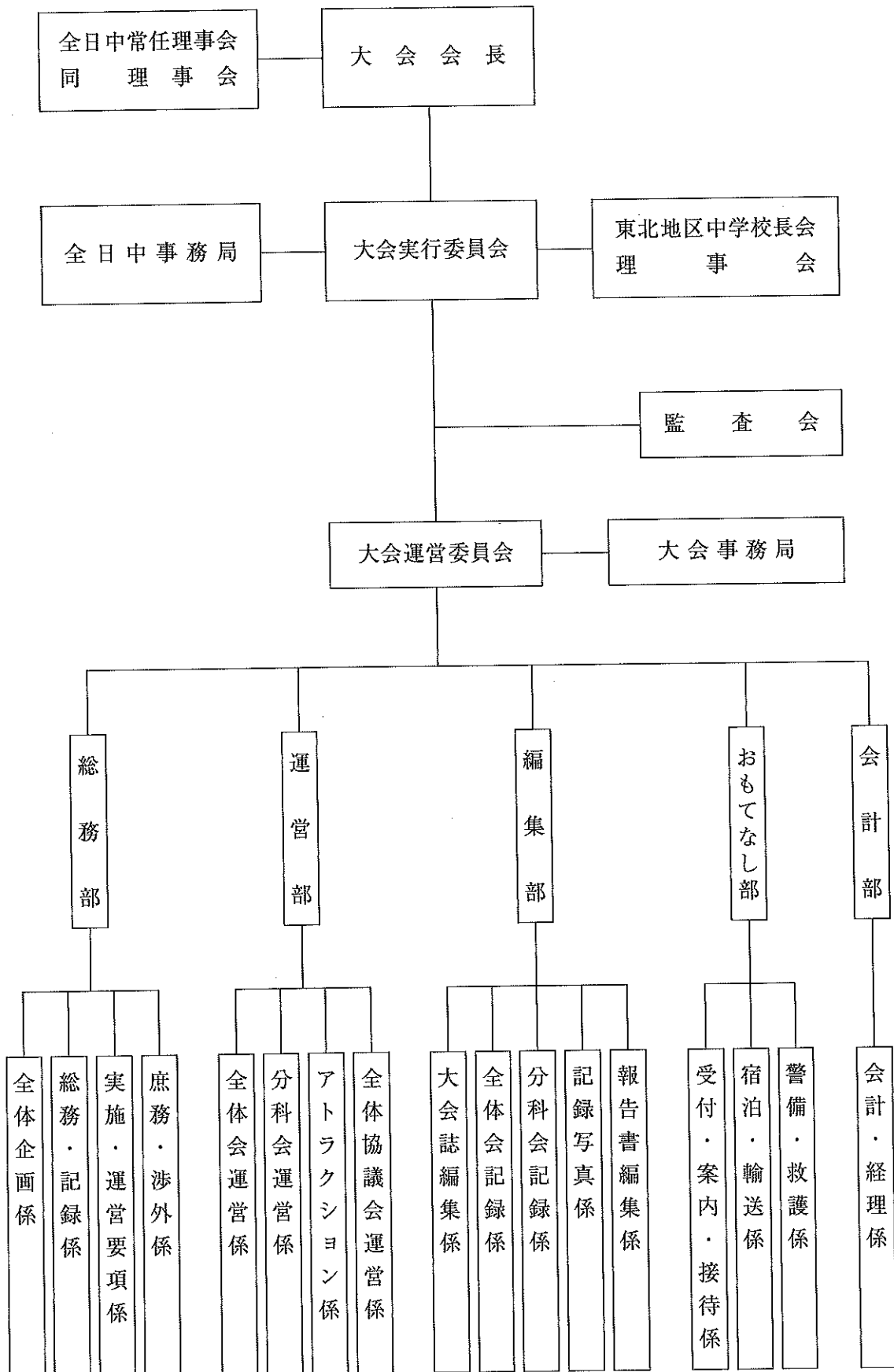
また、障害のある子供一人一人の教育的ニーズに対応した特別支援教育を一層充実させるためには、各学校において個々の生徒理解を基にして把握した現実的な課題を踏まえ、区市町村教育委員会や関係機関との連携、校内委員会の設置、各種研修会の企画、個別の教育支援計画や個別の指導計画の作成と組織的活用、特別支援教育コーディネーターの育成等の推進体制を整備することが重要である。同時に、特別支援教育の理念や自校での取組について、保護者の理解と協力が得られる活動を行う必要もある。

さらに、各学校における教育の質を保証するためには、その成果や課題について適切に評価し、検証することが重要である。検証を的確に行うには、教職員による自己評価や保護者などの学校関係者による評価及びその結果の公表や、生徒による授業等の評価、学校評価ガイドラインを踏まえた学校運営の評価など、学校評価の一層の充実が必要である。

- ①防災教育の推進
- ②組織的・継続的な特別支援教育の推進体制の整備と保護者への啓発
- ③学校評価の充実による学校改善

Ⅲ 大会実行委員会組織図及び大会役員

1 組 織 図



2 各部・各係主要業務一覧

